

STOLL



STOLL
ProfiLine FZ 43-34

**NEXT
GENERATION
AF PROFILINE**

**LIGETIL. KRAFTFULD. PÅLIDELIG.
DEN NYE GENERATION AF HELTE.
FORDI LANDBRUG ER PASSION.**

Overhold absolut den korrekte allokering af svingningsarmen til den på traktoren monterede konsol, information i monteringsvejledningen i nr. (...)



HOME

OF QUALITY





**FULD
KRAFT**

**LIGE
FRA**

STARTEN

HØJESTE YDEEVNE. MADE IN GERMANY.

Tysk ingeniørkunst er kendt i hele verden for dens høje kvalitet, effektivitet og pålidelighed. Derfor udvikler vi alle STOLL-frontlæssere med nøjagtig disse værdier i Tyskland. De forener avanceret teknik med innovative løsninger – det er det, vi kræver af et tysk kvalitetsprodukt.

Oplev den fulde kraft af STOLL ProfiLine Next Generation. De inspirerende optimale værdier inden for alle områder sørger for højeste kvalitet i løftekraft og løftehøjde, stabilitet eller læsehastighed. On top passer det individuelt valgbare tilbehør i hele ProfiLine Next Generation perfekt til dine ønsker som landmand eller maskinstation. Sande professionelle til professionelle.

FULD POWER – MAKSIMAL STABIL KONSTRUKTION.

- ✓ Frontlæsserne i ProfiLine FZ er fremstillet af finkornsstål – Fordel: Højeste stabilitet med maksimal torsionsstivhed på samme tid.
- ✓ Frontlæsserarmen bøjes af ét stykke stål – styrestængerne er monteret indvendigt i armen. Alle hydraulikledninger befinder sig godt beskyttet og frit tilgængelige under frontlæsserarmen.
- ✓ Kinematik for hele svingarmkroppen tilpasset moderne traktorer. Dette resulterer i en optimal placering af svingarmen for at aflaste forakslen og den bedst mulige afstand til styrevinklen og akslens svingbane.
- ✓ For at undgå den iht. DIN 20066 regelmæssige, nødvendige udskiftning af slangeledninger i området ved armene anvender vi i dette område slitagefri hydrauliske rør af stål.

Vores intelligente konstruktion giver dig
megen komfort eksklusiv fra STOLL.



STOLL-MONTERINGSDELE – LAVERE TRAKTORBELASTNING OG HØJ PASNØJAGTIGHED.

- ✓ Monteringsdelene egner sig perfekt til montering på alle almindelige traktorer – til dette formål tilpasses hver traktormodel af STOLL-konstruktørerne.
- ✓ Reducering af forakselbelastningen med den optimale placering af monteringsdelene nær førerkabinen. Hierdurch verschiebt sich der Schwerpunkt des gesamten Frontladers zum Schwerpunkt des Traktors.
- ✓ Det er derfor ofte kun muligt at åbne frontruden i forbindelse med en STOLL-monteringsdel.
- ✓ Ved hjælp af den individuelle tilpasning til traktoren, passer monteringsdelene perfekt.



Z-KINEMATIK – DET BEDSTE UDSYN OG HØJ EFFEKTIVITET.

- ✓ Det mekaniske parallelføringsstangsystem ligger i frontlæsserarmene – grundlaget for Z-kinematikken.
- ✓ Dette giver føreren et frit udsyn. Ingen forstyrrende dele oven over frontlæsserarmen. En yderligere fordel: Frontlæsseren kan monteres tættere på førerkabinen – resultat: Reducering af traktorbelastningen ved hjælp af optimalt placerede monteringsdele.
- ✓ Frontlæssere med Z-kinematik har endnu større løfte- og rivekræfter. Ingen løftekraft går tabt.

1 Bevægelige dele med brede lejer med let tilgængelige smøresteder udefra.

KUN HOS STOLL. MERE ER IKKE MULIGT.

- ✓ 40 mm stift diameter fra den største til den mindste læssemaskine.
- ✓ 45 mm stift diameter ved det øverste drejepunkt i Z-kinematikken.
- ✓ 50 mm stift diameter ved det bageste svingarmsdrejepunkt.

2 Hurtigere montering og afmontering på kun to minutter ved hjælp af det pålidelige STOLL-indkøringssystem.

3 Alle hydraulikledninger ligger under frontlæsserarmen – godt beskyttet og giver et frit udsyn.

4 Dobbeltvirkende løftecylinder til en særlig høj løftekapacitet.

5 Z-kinematikken gør, at der er frit udsyn til redskabet, og sørger for endnu mere løftekraft.

6 Optimal placering af tværrøret – til det bedste udsyn og beskyttelse af de forreste hydraulikledninger.

7 Sikker og pålideligt parkeringssystem med let håndtering – helt uden værktøj.

8 Euro-hurtigskifteramme til redskabsmontering på sekunder med halvautomatisk eller elektrohydraulisk låseanordning.



MÅLESTOKKEN FOR ALLE FRONTLÆSSERE.

High-end på gården: Store traktorer bliver mere og mere populære. Hos STOLL har vi selvfølgelig også de frontlæssere, der passer til. Vores ProfiLine Next Generation består på pålidelig vis de mest barske prøver. De alsidige anvendelsesmuligheder er legendariske. De er vores store stolthed.

OVERBEVISENDE FORDELE FOR DIG.

- ✓ De forskellige frontlæssermodeller passer perfekt på traktorer fra 50 til over 300 HK.
- ✓ Finkornet stål af bedste kvalitet til en frontlæsser med høj torsionsstivhed og stabilitet.
- ✓ Imponerende enorme værdier i løftkraft og -højde.
- ✓ Z-kinematik og en optimal placering af tværrøret giver et fremragende udsyn til redskabet.
- ✓ Til vedligeholdelsesarbejde er en almindelig skruenøgle nok til at få adgang til ledningerne.
- ✓ Fremragende udstyret med valgfrie features for at kunne arbejde endnu mere effektivt:
Return-to-level, hurtig tømning og efterfyldningsfunktion.
- ✓ Re-scooping serie.
- ✓ Alt efter frontlæssermodel fås der hurtigskifterammer til andre sammenkoblingsystemer – med STOLL får man fuld fleksibilitet.

Det bedste resultat med hensyn til løftkraft og –højde. Fremragende resultater med hensyn til stabilitet og læsehastighed. Komfortabel betjening: ProfiLine Next Generation er specielt udviklet til at opfylde alle de behov, som ægte fagfolk har.

LYNHURTIG! FÆRDIG.

STOLL-frontlæsseren er nem at montere og afmontere. Det sørger støttebenene, der kan betjenes uden værktøj og hydraulikforbindelsen, der kan sammenkobles under tryk, for.

GENERATIONS- VIDUNDER. INDKØRINGSSYSTEM.

I over tre årtier har du uden problemer kunnet montere STOLL-frontlæssere på din traktor. Næmlig med Drive-In funktionen. STOLL-indkøringssystemet er konstant blevet videreudviklet optimeret funktionsmæssigt til dig. Den gode nyhed: På trods af alle forbedringer har én ting konsekvent været det samme i 30 år: indkøringsprincippet.

Fordi vi er overbevist om, at det er til din fordel. For så passer også din nye frontlæsser perfekt til vores velkendte konsol. Dette system er i dag en frontlæssers grundlæggende udstyr.

Pålidelig og anvendt over 1/4 million gange. I øvrigt en opfindelse fra STOLL. Den originale fra STOLL. Loyal i generationer.

KLAR TIL BRUG PÅ UNDER TO MINUTTER.



1 Under indkøringen glider frontlæsseren op på monteringsdelen, indtil låsestiften rører ved den øverste ende af glideskinnen.



2 Med Hydro-Fix kan alle hydraulikledninger tilsluttes traktoren på én gang. Frontlæsseren hæves en smule for at fastgøre låsestiften i glideskinnsens fangkrog.



3 Låsearmen trykkes ned, og frontlæsseren fastgøres sikkert på monteringsdelen. Derefter hæves frontlæsseren yderligere.



4 Støttebenene kan klappes ind og ud uden værktøj.





OPTIMERET KINEMATIK. KLART OVERBLIK.

MODERNE DESIGN OG DEN HØJEST MULIGE KVALITET.

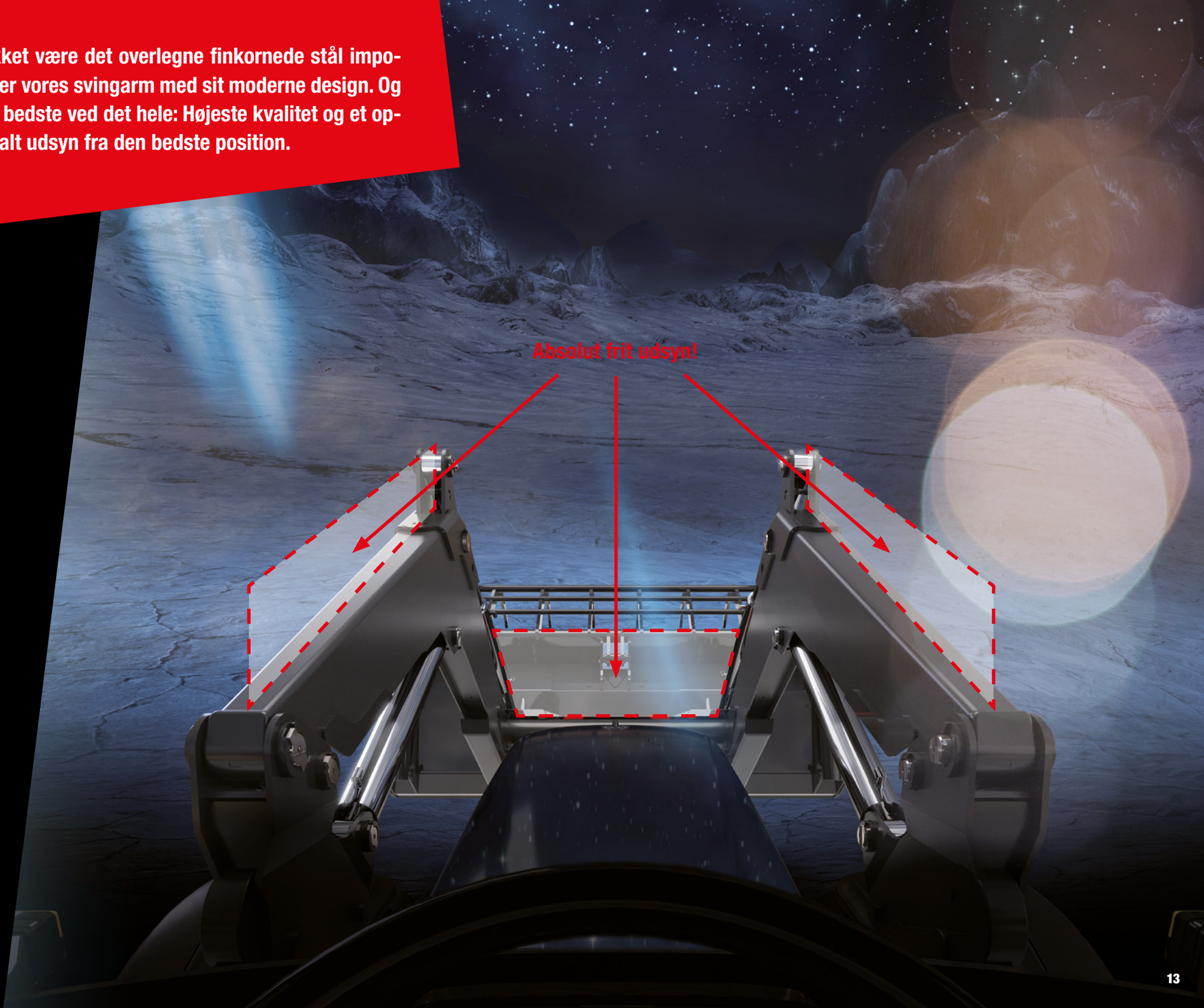
Stig ind og køр med frit udsyn! Behold overblikket over hele marken eller over bilernes tage. Den finkornede stålkonstruktion resulterer i et særligt moderne design. Derudover er alle ledninger og rør på STOLL-frontlæsserne placeret således, at de ikke begrænser førerens udsyn: Det mekaniske parallelføringsstangsystem ligger – takket være Z-kinematikken – inden i frontlæsserarmen og Comfort-Drive hydrauliktanken i det optimalt placerede tværrør.

Det perfekte udsyn for føreren har smarte fordele:

Føreren ser alt, der sker omkring traktoren. Føreren kan arbejde endnu mere præcist og nemmere. Præcision ved hjælp af sikkerhed.

Takket være det overlegne finkornede stål imponerer vores svingarm med sit moderne design. Og det bedste ved det hele: Højeste kvalitet og et optimalt udsyn fra den bedste position.

Absolut frit udsyn!



STYRKER DIN RYG.

DÆMPET KØRSEL, OGSÅ I UJÆVNT TERRÆN – TAKKET VÆRE VORES DÆMPNINGSSYSTEM COMFORT-DRIVE.

- ✓ På veje eller marker: Comfort-Drive affjedrer uden problemer ujævnheder overalt i underlaget.
- ✓ Denne tilbehørsfunktion reducerer stød fra læsseren og redskabet – fordel: køretøjet skånes. Også førerens ryg siger tak.
- ✓ Godt at vide: Da den hydrauliske akkumulator, der anvendes i denne proces, er monteret i svingarmens tværgående rør, er der ingen visuelle hindringer fra eksterne dele. Du har frit udsyn.
- ✓ Konklusion: Comfort-Drive er en high-level-løsning fra STOLL.

SÅDAN FUNGERER COMFORT-DRIVE.

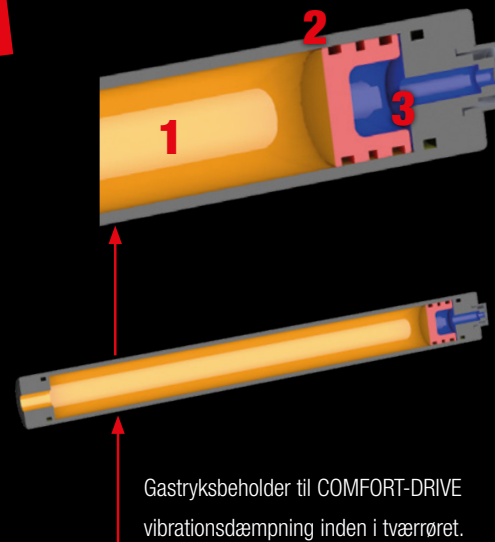
I frontlæsserens tværrør – direkte oven over den centrale hydraulikblok – er der monteret en cylinder. Den er for det første fyldt med olie og for det andet med kvælstof. Vibrationer, der opstår under kørsel, dæmpes her ved at komprimere kvælstof gennem olietrykket.

FORDELE.

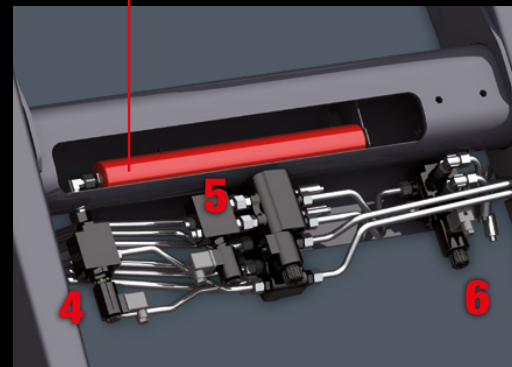
- ✓ Comfort-Drive er særlig stabil og effektiv til det daglige arbejde.
- ✓ Den nye placering af omstillingshåndtaget (nyt: venstre side af svingarmen) sparer gangafstand og tid.



Tilbehørsfunktionen Comfort-Drive reducerer slag fra frontlæsseren og redskabet – fordel: Mennesker og maskinen skånes. Tak teknik!

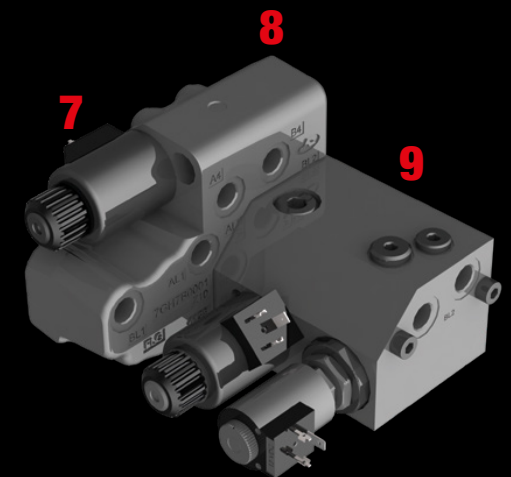


Gastryksbeholder til COMFORT-DRIVE vibrationsdæmpning inden i tværrøret.

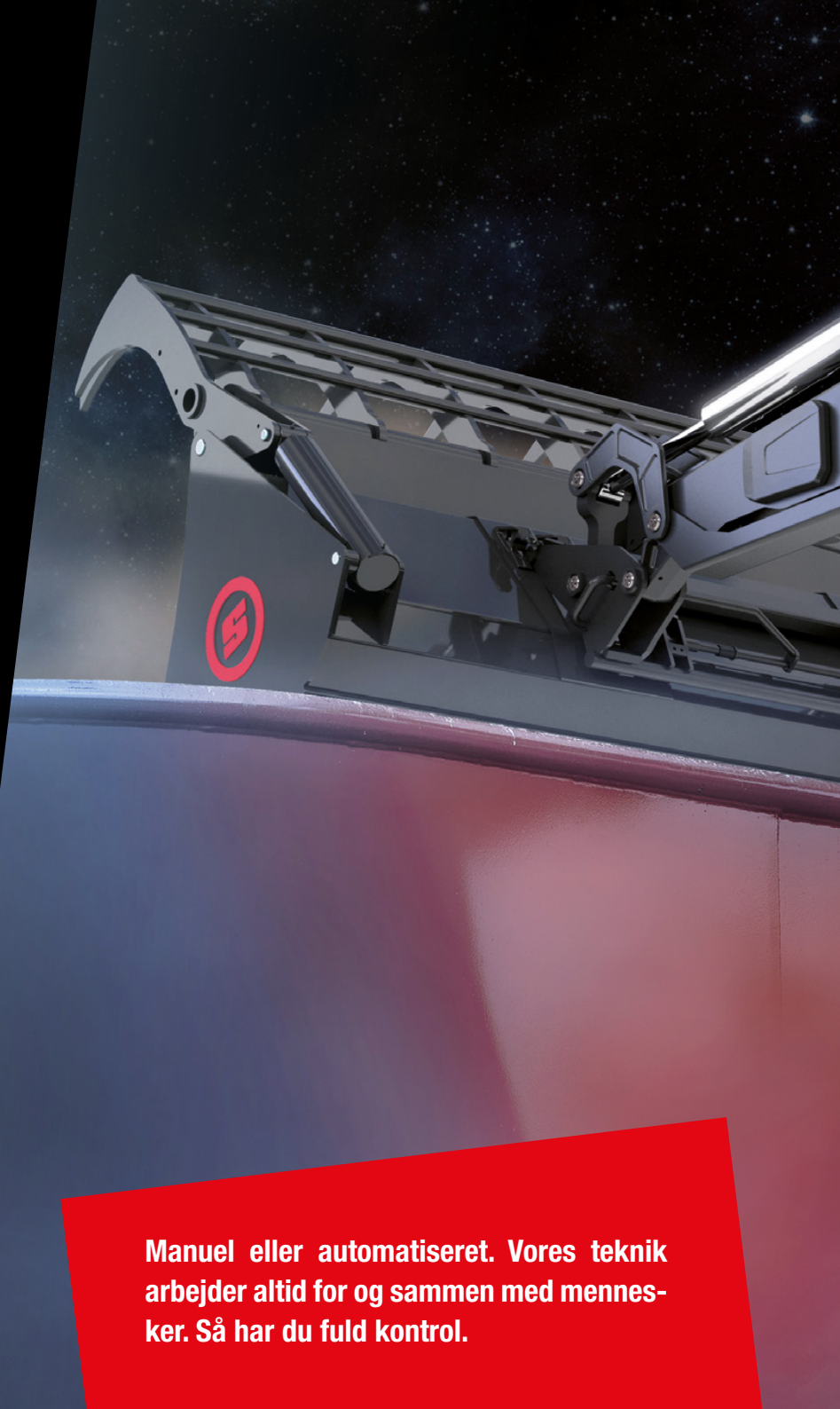


NYT:
Skiftehåndtag på venstre side af svingarmen.

- 1** Olie
- 2** Gastryksbeholderen er placeret yderst til højre
- 3** Kvælstof
- 4** Mek. eller elektrisk-hydr. afspærringsventil til COMFORT-DRIVE
- 5** Elektr. hydr. redskabslås
- 6** 4. hydraulikkredsløb
- 7** 3. hydraulikkredsløb
- 8** Central hydraulikblok
- 9** Udvidelses-blok



INTELLIGENT ØKONOMISK STYRING



Manuel eller automatiseret. Vores teknik arbejder altid for og sammen med mennesker. Så har du fuld kontrol.



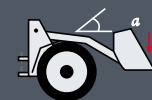
FREMTIDEN. FUNKTIONER.



RETURN
TO DIG



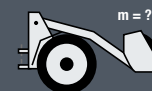
PARALLEL
MOTION CONTROL



WORK
AREA RESTRICTION



RETURN
TO PARALLEL



PAYLOAD WEIGHING



ELECTRONIC
CUSHIONING

(automatisk hastighedsafhængig)

ALT UNDER KONTROL.

Ergonomisk formet og let at håndtere – styr på det hele med STOLL-styreenhederne. Der er mange ønsker til styringen: Nogle førere vil selv arbejde manuelt og kontrollerende, og andre førere vil hellere styre bekvemt og automatiseret. Vores praktiske STOLL-modeller har funktioner, der passer nøjagtigt til ethvert ønske. Find dine foretrukne kandidater.



BASE CONTROL.

- ✓ Høj betjeningskomfort med nøjagtig og sikker frontlæsserføring.
- ✓ Integrerede trykknapper til ekstra funktioner.
- ✓ Fem grundlæggende funktioner: Hæv, sænk, fyld, tøm, flydestilling.
- ✓ Spærrefunktion ved landevejskørsel.

PRO CONTROL.

- ✓ Frontlæsserbetjeningen er udelukkende elektrisk og dermed særlig nem og komfortabel.
- ✓ Seks grundlæggende funktioner: Hæv, sænk, fyld, tøm, flydestilling, flydestilling til redskaber.
- ✓ Folietaster til ekstra funktioner (hurtig tømning, 3./4. ventilfunktion, spærrefunktion til landevejskørsel, redskabslås, Comfort-Drive og halveret hastighed).

TRAC CONTROL.

- ✓ Frontlæsseren betjenes med traktorens egne proportionale joysticks.
- ✓ Den ergonomiske Trac Control erstatter det originale traktor-joystick uden tryknap til de elektriske funktioner.
- ✓ Fem grundlæggende funktioner: Hæv, sænk, fyld, tøm, flydestilling.

REAL³.

DEN VIRKELIGE 3. VENTILFUNKTION.

- ✓ Med hydraulikventilen „REAL³“, der fås som ekstraudstyr til STOLL-hydraulikventilen (EWMS), får kunden en funktion til rådighed til f.eks. at kunne betjene den. 2. ventilfunktion (fyldning/tømning af redskabet) og den 3. ventilfunktion (åbning/lukning af overfaldet) samtidig.
- ✓ Denne ekstra funktion giver mulighed for en mere komfortabel og „flydende“ betjening af frontlæsseren, hvilket også giver mulighed for at reducere arbejdstiden.
- ✓ Denne „virkelige, tredje funktion“ (REAL³) betjenes med de to taster på frontlæsserens joystick eller betjeningsgreb.
- ✓ Funktionen „REAL³“ er tilgængelig til alle almindelige hydraulik-systemer (Open-Center, Load Sensing) og den mekaniske og elektrohydrauliske styring.
- ✓ Egen trykafastning for lettere kobling af slangeledningerne.
- ✓ Separat og fleksibel installation på traktoren er også mulig.
- ✓ Specielt tilpassede rør til ProfiLine Next Generation-serien.



Rørlægning til REAL³rd



EHS + REAL³rd inkl. 4 Hydro-Fix



REAL³rd med standardhydraulik inkl. 4 Hydro-Fix

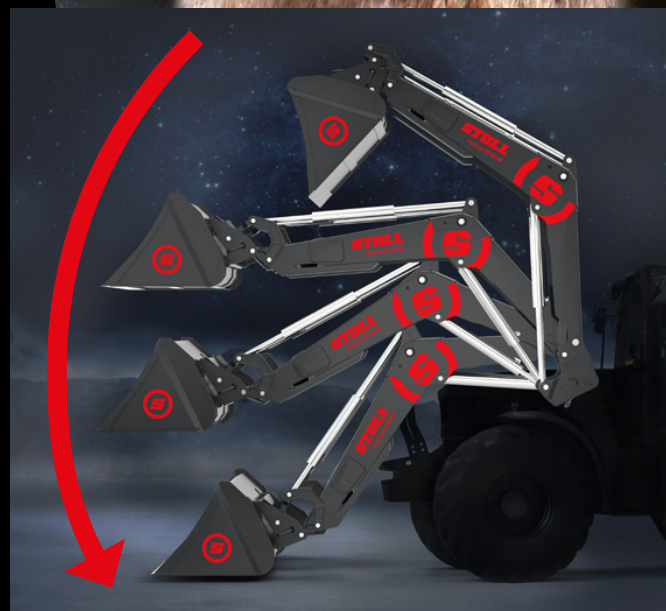


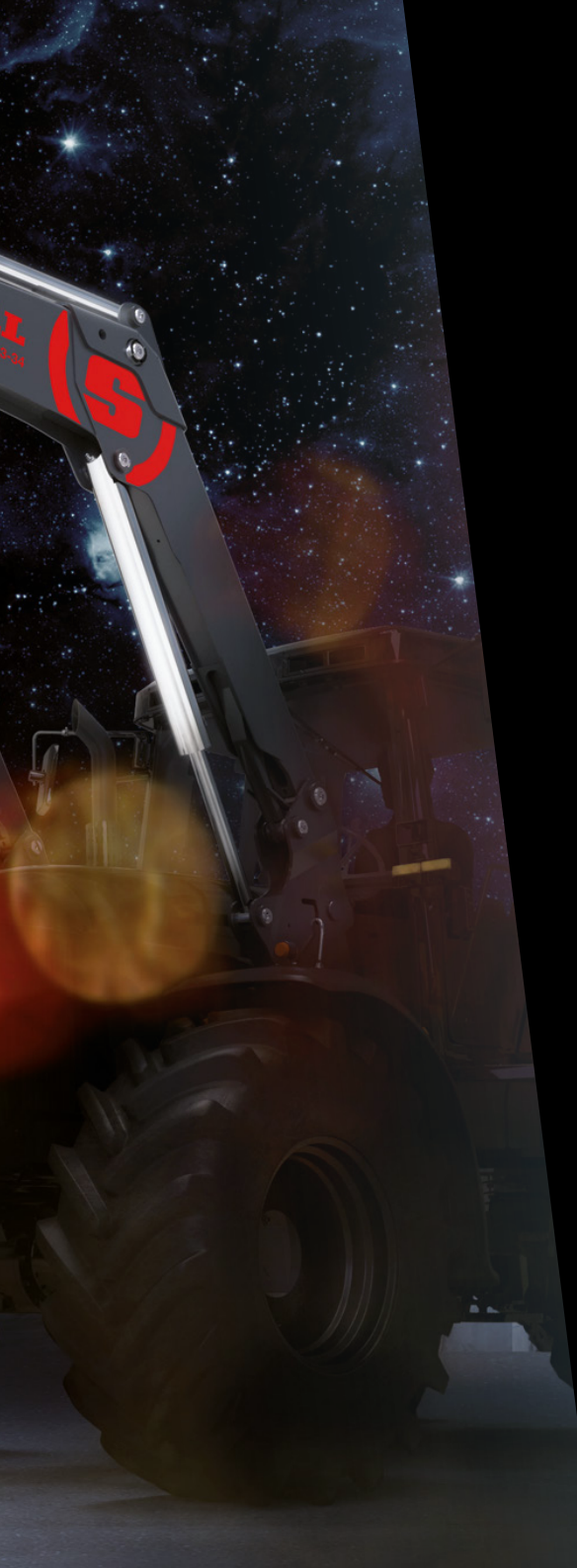
REAL³rd via traktorrens egne ventiler

RTL. RETURN- TO-LEVEL.

OPTIMAL REDSKABSSTILLING MED ET TRYK PÅ EN KNAP – TAKKET VÆRE RETURN-TO-LEVEL.

- ✓ Nu er det slut med at søge efter den rigtige redskabsposition. Har du intet udsyn til redskabsstillingen i nederste position? Intet problem! Redskabet placerer sig altid automatisk i den forudindstillede position igen med et tryk på en knap.
- ✓ Et tryk på en knap er nok – og den en gang indstillede redskabsstilling indtager ved hjælp af den aktiverbare niveauregulering altid den samme position: Det sparer tid og nerver.
- ✓ Det er meget nemt og fungerer mekanisk: Løsn joysticket, indstil og sæt det fast.
- ✓ Og det bedste ved det hele: Return-to-level er integreret i frontlæsserarmen. Derfor er denne funktion altid tilgængelig for føreren, også hvis føreren monterer frontlæsseren på en anden traktor.
- ✓ Den elektrisk aktiverbare hurtige tømning fås som standard ved Return-to-level.
- ✓ En klar fordel: Takket være niveauautomatikken og den hurtige tømning går læsningen hurtigere og mere effektivt.





HYDRO-FIX – DEN HURTIGE HYDRAULIKFORBINDELSE.

- ✓ Alle hydraulikledninger forbindes og løsnes hurtigt – i en håndevending.
- ✓ STOLL Hydro-Fix (firkantet, 4-dobbelt kobling) kan som standard til- eller frakobles under højt tryk.
- ✓ STOLL har flere Hydro-Fixer til rådighed til de gængse traktormærker.
- ✓ Systemet er beskyttet mod groft snavs ved hjælp af afdækningsmekanismen, der er installeret som standard. For at sikre at systemet fungerer fejlfrit, skal det altid være rent.



ALLE KONTAKTER PÅ DEN RIGTIGE PLADS – TAKKET VÆRE VENTILEN.

- ✓ Den nye ventilblok udmærker sig med en kompakt konstruktion – det sparer plads og vægt og gør monteringen nemmere for værkstedet. Den er specielt designet til frontlæsser-betjeningen og giver mulighed for nem montering direkte under Hydro-Fix.
- ✓ I forbindelse med Pro Control joysticket er kontakterne til frontlæsserens ekstra funktioner placeret direkte på joysticket.
- ✓ Ventilblokken fås både til Pro Control og til Base Control styresystemet.
- Se Kontrolenheder på side 18.

Sådan ser det ud i praksis: En fuld skovl forbliver takket være efterfyldningsfunktionen også en fuld skovl, når den løftes. Resultat: Intet tabt materiale, høj læsseydelse. Systemet er lige så enkelt som det er genialt. Efter læssekovlen er hævet, kan skovlen vippe 24° en gang mere mens frontlæsseren hæves. Så bliver materialet i skovlen.



FRA DET FULDE POTENTIALIA.

ET REDSKAB FYLDT TIL RANDEN – VED HJÆLP AF EN STØRST MULIG TIPVINKEL OG EFTERFYLDNINGSFUNKTIONEN.

- ✓ Alt bliver i skovlen: Intet tabt materiale.
- ✓ Maksimal tipvinkel: På jorden mellem 40° og 46° – med efterfyldningsfunktionen ved løft op til 63°.
- ✓ Efterfyldningsfunktionen er eksklusiv hos STOLL! Altid en fuld skovl, intet tabt materiale.
- ✓ Under fyldningen kan der være mere i redskabet – og det bliver, hvor det hører til. Resultat: Læsseydelsen øges mærkbart.

Redskabsmontering på den nemme måde. Med fuld kraft fremad!

REDSKABSMONTERING – KUN ET KORTVARIGT PITSTOP.



1 Kør hen mod redskabet og sæt frontlæsseren fast.



2 Vip redskabet – låseanordningen går automatisk i indgreb.



3 Tilslutning af den hydrauliske forbindelse.

ETHVERT REDSKAB PASSER – OGSÅ REDSKABER FRA ANDRE PRODUCENTER.

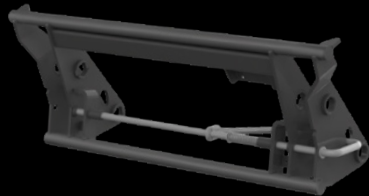
- ✓ På en STOLL-frontlæsser kan kunden montere alle redskaber med Euro-holder.
- ✓ Også sammenkoblingssystemer fra andre producenter passer til en STOLL-frontlæsser – med vores kombi-skifteramme.



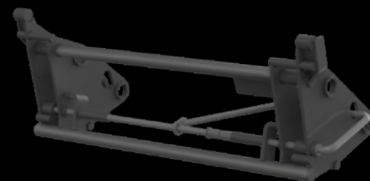
Skid Steer



Tenias adapter



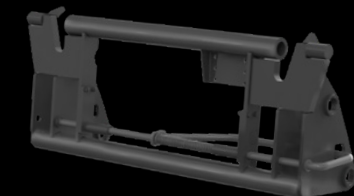
Euro



Euro + Alö



Euro + MX - FR adapter



Euro + SMS

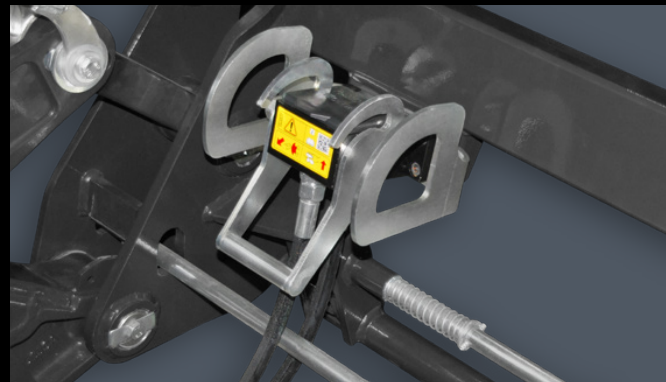
FRA INNOVATION TIL FUNKTION.

Alle vores innovative udviklinger fokuserer på én ting: Funktionaliteten i din dagligdag. Vi er først tilfredse, når du kan få det bedste ud af dig selv og dine maskiner på marken eller i stalden.



3. OG 4. VENTILFUNKTION. (her som stikkobling)

Til nem betjening af hydrauliske redskaber, som f.eks. en siloklo, balletang eller et ballespyd.



REDSKAB FIX.

Enkelt kobling til 3. ventilfunktion.



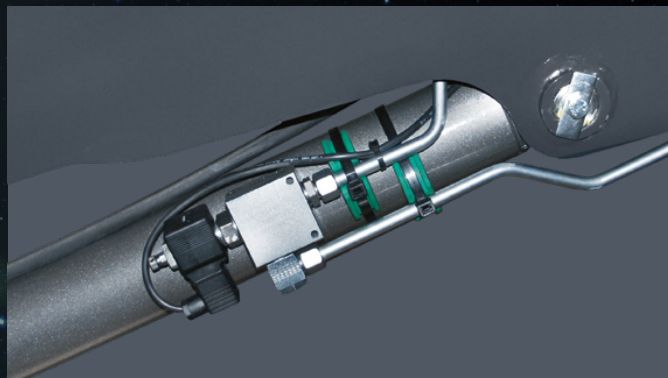
HYDRO-LOCK.

Fastlåsning af redskaber med et tryk på en knap, endnu nemmere redskabsskift uden at stige ud.



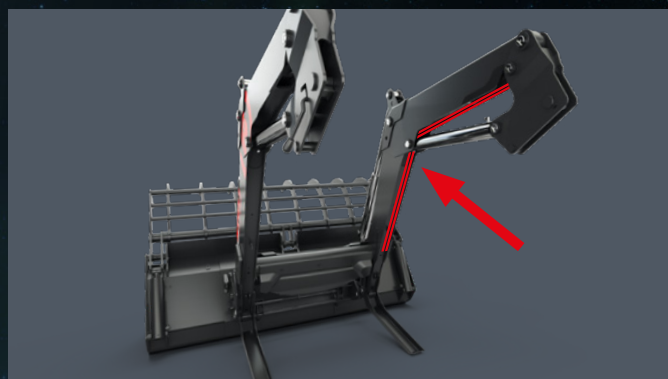
REDSKAB FIX.

Dobbelt kobling til 3. og 4. ventilfunktion.
Hydro-Fix fås også til redskabsmontering til endnu hurtigere forbindelse af de hydrauliske ledninger.



BESKYTTESEANORDNING MOD UTILSIGTET SÆNKNING.

- ✓ Forhindrer pludselig sænkning af frontlæsseren.
- ✓ Opfylder kravene i EN 12525/A1.
- ⚠ **Overholder ikke de lovmæssige krav til arbejdskurve.**



DEN VIRKELIGE TREDJE VENTILFUNKTION: REAL³.

- ✓ Tredje ventilfunktion til styring af redskaberne uafhængigt af frontlæsserstyringen.
- ✓ Redskabet forsynes direkte af traktorens hydraulikpumpe.
- ✓ Optimal udnyttelse af redskaberne ved hjælp af samtidig udførelse af deres funktioner.



COMFORT-HYDRAULIK.

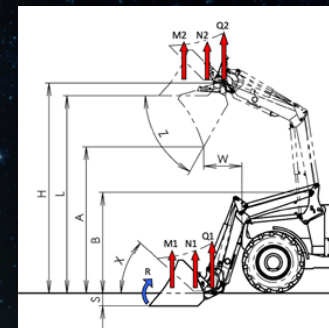
- ✓ Kontakt til skift mellem frontlæsser og hydraulik udtag, en samtidig dobbelt funktion er udelukket.
- ⚠ **Muligheden for at systemet aktiveres eksternt, skal elimineres ved korrekt installation.**



TIL OVERBLIKKET: KAMERA-SYSTEMET OG ARBEJDSLAMPER.

- ✓ Arbejd målrettet og nøjagtigt – med kamera-systemet og den arbejdslamper, ser føreren bedre.
- ✓ Høj komfort og forbedret effektivitet under arbejdet med redskabet.

BESAT AF TEKNIK? OVERBLIK OVER ALLE DATA!



PROFILINE NEXT GENERATION				STØRRELSE 1			STØRRELSE 2					STØRRELSE 3				STØRRELSE 4			STØRRELSE 5		STØRRELSE 6		
mekanisk parallelføring				FZ 36-20	FZ 36-24		FZ 39-23	FZ 39-27		FZ 39-31		FZ 41-25	FZ 41-29		FZ 41-33		FZ 43-27	FZ 43-34		FZ 46-26	FZ 46-33	FZ 48-33	FZ 48-42
uden parallelføring				FS 36-24			FS 39-27			FS 39-31			FS 41-33			FS 43-34							
Passer til traktorer med en ydelse på kW / HK			kW HK	30-51 40-70	35-65 50-90		50-75 70-100	50-80 70-110					50-80 70-110	65-90 90-120	65-105 90-140		90-130 120-180			110-170 150-230		130-200 180-270	
Løftekraft i redskabets omdrejningspunkt	nederst øverst	Q1 Q2	daN daN	2.020 1.490	2.370 1.750		2.300 1.550	2.670 1.800		3.070 2.060		2.510 1.680	2.880 1.930	3.280 2.200		2.660 1.890	3.420 2.430		2.580 2.020	3.320 2.590	3.320 2.230	4.150 2.790	
Løftekraft (skovl) 300 mm før omdrejningspunktet	nederst øverst	N1 N2	daN daN	2.020 1.490	2.370 1.750	2.020 1.470	2.300 1.550	2.670 1.800	2.300 1.500	3.070 2.060	2.640 1.730	2.510 1.680	2.880 1.930	3.280 2.200	2.840 1.870	2.660 1.890	3.420 2.430	3.000 2.080	2.580 2.020	3.320 2.590	3.320 2.230	4.150 2.790	
Løftekraft (palle) 800 mm før omdrejningspunktet	nederst øverst	M1 M2	daN daN	2.020 1.490	2.370 1.750	1.620 1.150	2.300 1.550	2.670 1.800	1.860 1.180	3.070 2.060	2.130 1.360	2.510 1.680	2.880 1.930	3.280 2.200	2.320 1.490	2.660 1.890	3.420 2.430	2.480 1.640	2.580 2.020	3.320 2.590	3.320 2.230	4.150 2.790	
Brydningskraft 800 mm foran redskabets omdrejningspunkt	nederst	R	daN	2.620	2.890		2.910	3.550	3.080	3.550	3.080	2.900	3.540	3.850		3.540	4.580		3.840	4.560	4.140	4.900	
Maks. løftehøjde i redskabets omdrejningspunkt		H	mm	3.550			3.850					4.100				4.320			4.550		4.800		
Læsehøjde (H-210)		L	mm	3.340			3.640					3.890				4.110			4.340		4.590		
Aflæsningshøjde		A	mm	2.470			2.810					3.060				3.290			3.490		3.750		
Aflæsningsbredde		W	mm	710			700					790				780			800		880		
Gravedybde		S	mm	210			210					210				210			210		210		
Frontlæsserarmens omdrejningspunkt		B	mm	1.680			1.800					1.945				1.945			2.045		2.180		
Tåpvinkel	nederst	X	°grader	41			44					44				44			44		45		
	efterfyldt	X1	°grader	55	-	61	-	61	-	61	-	61	-	61	-	61	-	61	-	63	-	62	
Aflæsningsvinkel	øverst	Z	°grader	62			57					57				56			58		58		
Pumpeydelse			l / min.	60			75					90				90			100		120		
Løftetid			Sek.	3,9	4,2		3,4	3,9		4,5		3,3	3,8	4,3		3,8	4,8		3,6	4,7	3,8	4,7	
Fyldeid, redskab			Sek.	0,5	0,7	0,7	0,6	0,7	0,6	0,7	0,6	0,5	0,6	0,6	0,6	0,6	0,7	0,7	0,6	0,7	0,5	0,6	
Tømmetid, redskab			Sek.	1,3	1,6	2,4	1,3	1,6	2,2	1,6	2,2	1,1	1,3	1,4	2,1	1,3	1,7	2,3	1,3	1,6	1,2	1,4	
Vægt, frontlæsserarm uden redskab			kg	555	562	480	604	610	528	612	530	650	657	665	580	767	775	675	852	864	886	898	

De angivne værdier er gennemsnitsværdier. Afhængigt af traktortypen kan der forekomme afvigelser nedad eller opad. Beregnet med et hydrauliktryk på 195 bar!



FZ-frontlæsserarm med mekanisk parallelføring:
Stærke løsninger til professionelle fra professionelle.



FS-frontlæsserarm uden parallelføring:
Til det hårde arbejde med et førsteklasses pris-/ydelsesforhold.

STANDARD-UDSTYR PROFILINE NEXT GENERATION	FZ-LÆSSER	FZ-LÆSSER / RETURN-TO-LEVEL	FS-LÆSSER
Frontlæsserarm af finkornsstål	•	•	•
Z-kinematik, indvendig styrestang	•	•	–
Skjulte hydraulik-rør med service-tilgængelighed	•	•	•
Dobbeltvirkende hydro-cylindere	•	•	•
Redskabscylindere, synkron	•	•	–
Visning af redskabets stilling	•	•	•
DX-lejebøsninger til alle læsserens omdrejningspunkter	•	•	•
Automatisk mek. redskabslås	•	•	•
UDSTYR EFTER ØNSKE PROFILINE NEXT GENERATION			
Elektr. hydr. redskabslås	•	•	•
HYDRO-FIX: Hurtig hydraulikforbindelse	•	•	•
3. og 4. ventilfunktion	•	•	•
Joystick m. 1-grebshåndtag, bowdenkabel	•	•	•
Proportional elektr. joystick m. 1-grebshåndtag	•	•	•
ECO-Pro proportionalstyring	•	•	•
Comfort-Drive (også elektr. tilkobling)	•	•	•
Efterfyldningsfunktion	•	•	–
Hurtig redskabstømning	–	•	–
Samtidig løft af frontlæsserarmen og tømning af redskabet	–	•	–
Hurtig tømning	–	–	•
Return-to-level (niveau-automatik)	–	•	–

Med forbehold for ændringer. Nogle billeder er vist med ekstraudstyr. Frontlæssere skal altid parkeres med et egnet redskab. For overskuelighedens skyld er nogle billeder vist uden redskab. STOLL-tilbehør og de tilbudte komponenter er udelukkende beregnet til den tilsigtede anvendelse sammen med STOLL-frontlæssere.

Helte har brug for heroisk udstyr, så de kan give sig fuldt ud. På disse sider kan du se den koncentrerede kraft af vores Profi-Line Next Generation i fakta og tal.



Wilhelm STOLL Maschinenfabrik GmbH
Bahnhofstr. 21 | 38268 Lengede
Telefon: +49 (0) 53 44 / 20-222
Fax: +49 (0) 53 44 / 20-49182

www.stoll-germany.com